

**SU-GT60·50
S E R I E S**

グレモン錠 CREMONE LOCK



SINGLE DOOR

SU-GT61・62

SU-GT61・62 グレモン錠

SU-GT61・62 CREMONE LOCK

●片開き用
SU-GT61※一□片
(本図：SU-GT 6192-1片)

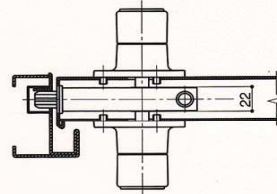
(*) 装着シリンダー

メーカー名	品名	切欠穴
MIWA	DA	φ38
SHOWA	397	φ44
GOAL	HD	φ44

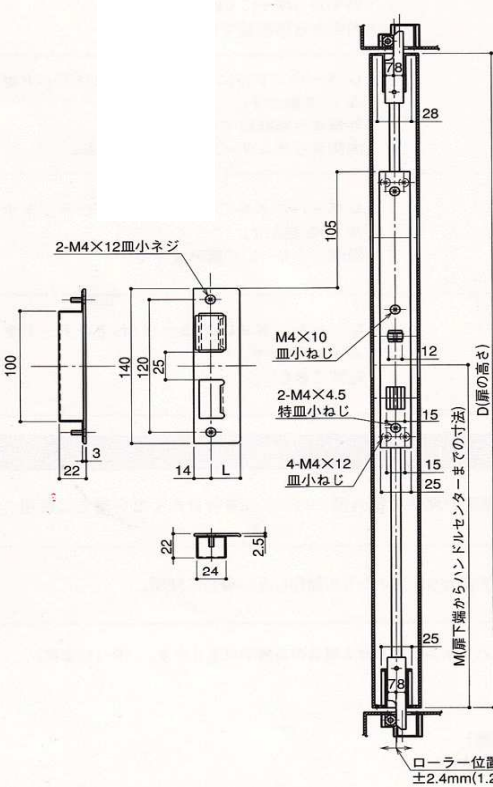
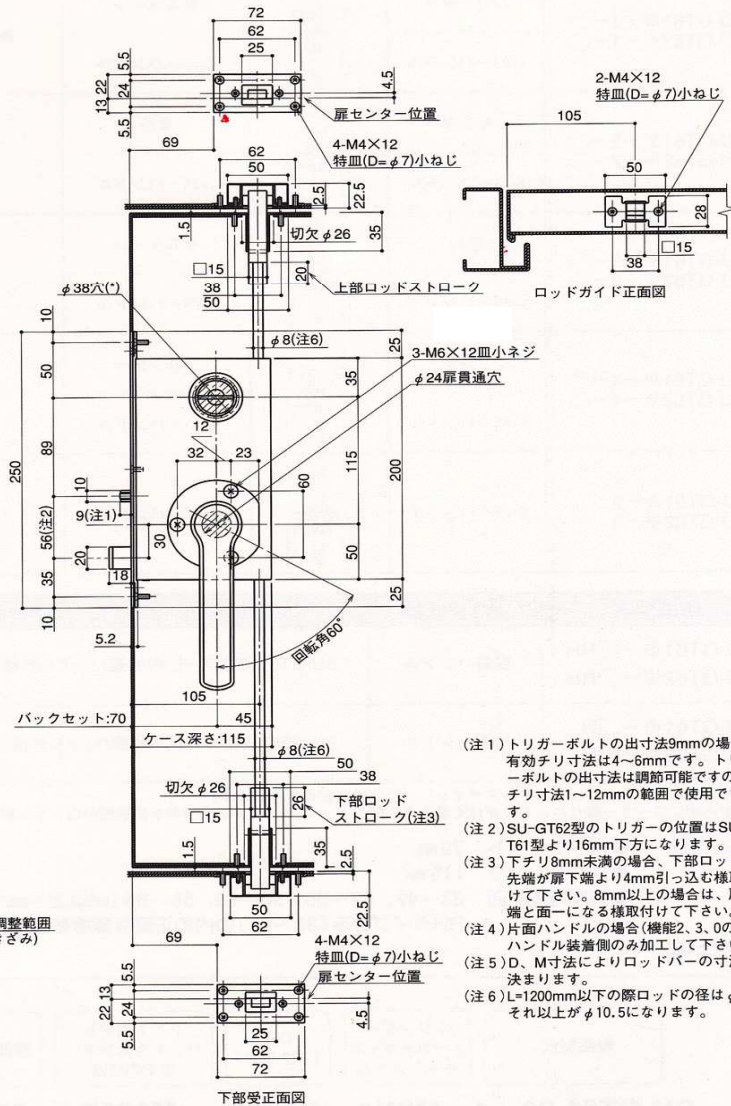
・サムターンは美和ロック製のDAをご使用ください。
・サムターン側の切欠はφ38となります。

・扉厚によるストライクのL寸法(単位mm)

片開き扉用			両開き扉用		
扉厚(以上~未満)	記号	L寸法	扉厚(以上~未満)	記号	L寸法
33~42	DP	24	33~37	L	18
42~50	ER	28	37~42	CM	20
50~58	FT	32	42~46	N	22
58~66	G	36	46~50	DP	24
			50~54	Q	26
			54~58	ER	28
			58~62	S	30
			62~66	FT	32



ケース上面図



- (注1) トリガーボルトの寸法9mmの場合、有効チリ寸法は4~6mmです。トリガーボルトの寸法は調節可能ですので、チリ寸法1~12mmの範囲で使用できます。
- (注2) SU-GT62型のトリガーの位置はSU-GT61型より16mm下方になります。
- (注3) 下チリ8mm未満の場合、下部ロッドの先端が扉下端より4mm引込む様取付けて下さい。8mm以上の場合、扉下端と面一になる様取付けて下さい。
- (注4) 片面ハンドルの場合(機能2、3、0のみ)ハンドル装着側のみ加工して下さい。
- (注5) D、M寸法によりロッドバーの寸法が決まります。
- (注6) L=1200mm以下の際ロッドの径はφ8、それ以上がφ10.5になります。

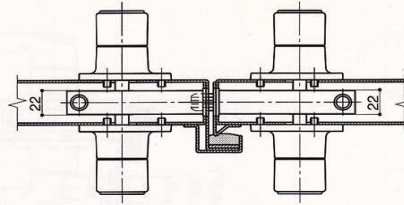
DOUBLE DOOR

- 両開き用
- SU-GT61※-□両
- SU-GT62※-□両
- (本図 : SU-GT 6192-1両)
- (本図 : SU-GT 6292-0両)

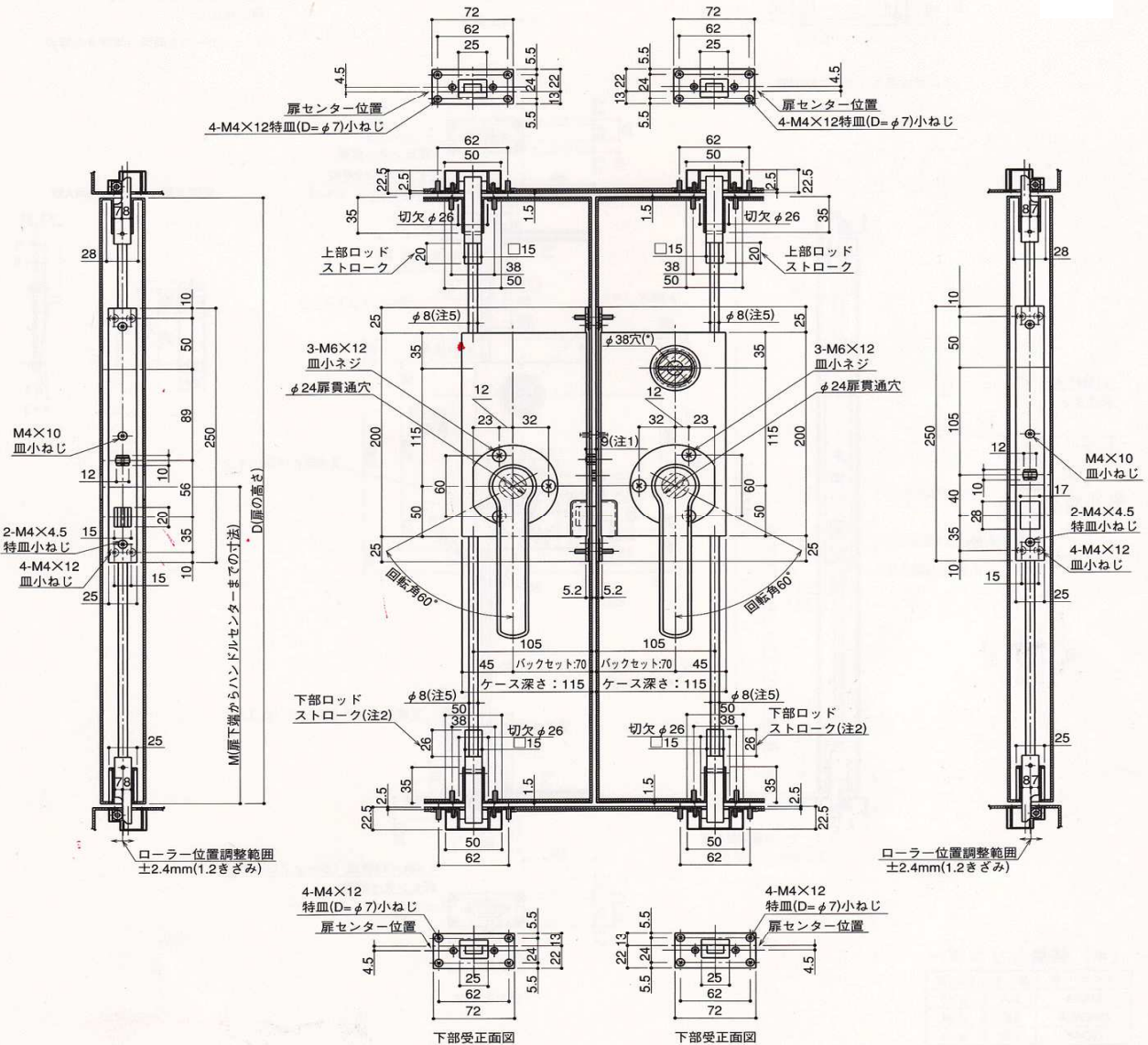
(*) 装着シリンダー

メーカー名	品名	切欠穴
MIWA	DA	φ38
SHOWA	397	φ44
GOAL	HD	φ44

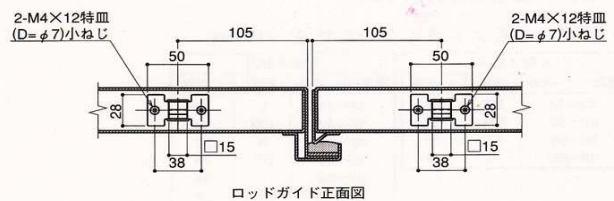
・サムターンは美和ロック製のDAをご使用ください。
 ・サムターン側の切欠はφ38となります。



ケース上面図



- (注1) トリガーボルトの寸法9mmの場合、有効チリ寸法は4~6mmです。トリガーボルトの寸法は調節可能ですので、チリ寸法1~12mmの範囲で使用できます。
- (注2) 下チリ8mm未満の場合、下部ロッドの先端が扉下端より4mm引込む様取付けて下さい。8mm以上の場合は、扉下端と面になる様取付けて下さい。
- (注3) 片面ハンドルの場合(機能2、3、0のみ) ハンドル装着側のみ加工して下さい。
- (注4) D、M寸法によりロッドバーの寸法が決まります。
- (注5) L=1200mm以下の際ロッドの径はφ8、それ以上がφ10.5になります。



ロッドガイド正面図

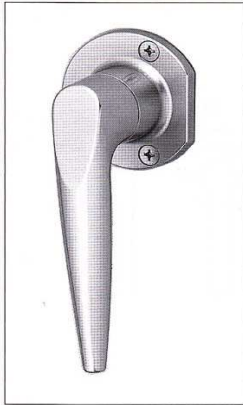
GREMONE HANDLES

SU-GT60・50シリーズ・共通部品

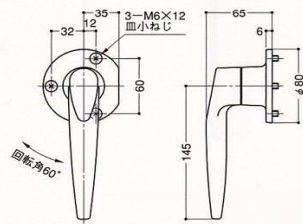
COMMON PARTS FOR SU-GT60・50 SERIES CREMONE LOCK

共通ハンドル

SU-GT-91 室外側(室内側)



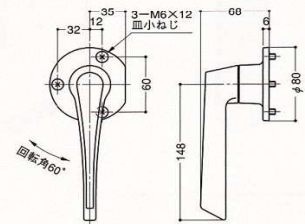
材質：亜鉛ダイキャスト
ZDC₂
仕上げ：シルバー色塗装
SILVER COLOR PAINTING



SU-GT-99 室外側(室内側)



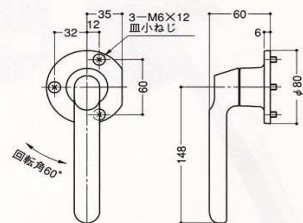
材質：亜鉛ダイキャスト
ZDC₂
仕上げ：シルバー色塗装
SILVER COLOR PAINTING



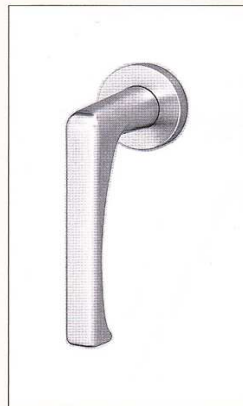
SU-GT-100 室外側(室内側)



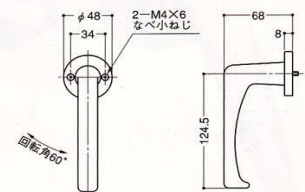
材質：亜鉛ダイキャスト
ZDC₂
仕上げ：シルバー色塗装
SILVER COLOR PAINTING



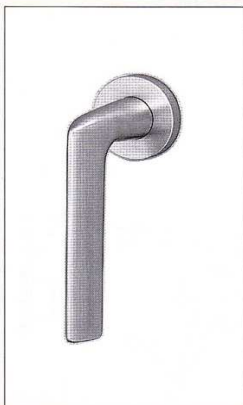
SU-GT-50 室外側(室内側)



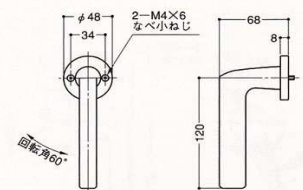
材質：ステンレス
SUS-304
仕上げ：ヘアライン
HAIR LINE (ST)
鏡面仕上げ
MIRROR (SB)



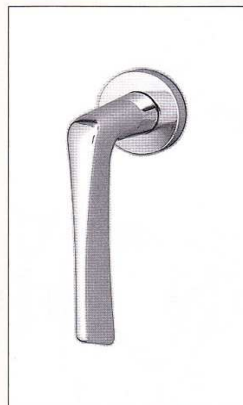
SU-GT-52 室外側(室内側)



材質：ステンレス
SUS-304
仕上げ：ヘアライン
HAIR LINE (ST)
鏡面仕上げ
MIRROR (SB)



SU-GT-51 室外側(室内側)



材質：ステンレス
SUS-304
仕上げ：ヘアライン
HAIR LINE (ST)
鏡面仕上げ
MIRROR (SB)

